

ASSEMBLY INSTRUCTIONS/ΟΔΗΓΙΕΣ ΣΥΝΑΡΜΟΛΟΓΗΣΗΣ

CAUTIONS/ΠΡΟΣΟΧΗ :

1. Do not **FULLY-TIGHTEN** the nuts or nut bolts until all are in place./Μη σφίγγετε εξ' ολοκλήρου τις βίδες και τα παξιμάδια μέχρι όλα να είναι σε θέση.
2. To prevent thread damage. Ensure that nuts or nut bolts are not over-tightened./Για να αποφύγετε τη ζημιά του σπειρώματος βεβαιωθείτε ότι τα παξιμάδια ή τα περικόχλια δεν είναι υπερβολικά σφιγμένα.
3. Hardware is to be kept out of reach of children./Τα παρελκόμενα πρέπει να φυλάσσονται μακριά από παιδιά.

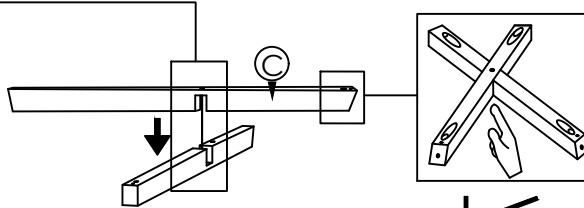
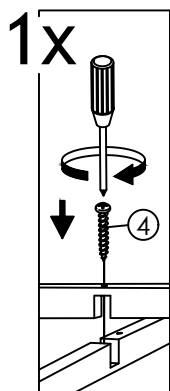
PARTS/ΜΕΡΗ

Part	Description	Quantity
A	CUSHION SEAT/ΚΑΘΙΣΜΑ	1
B	LEG/ΠΟΔΙ	1 SET
C	LEG SUPPORT (L & R)/ΣΤΗΡΙΓΜΑ ΠΟΔΙΟΥ	2

HARDWARES/ΠΑΡΕΛΚΟΜΕΝΑ

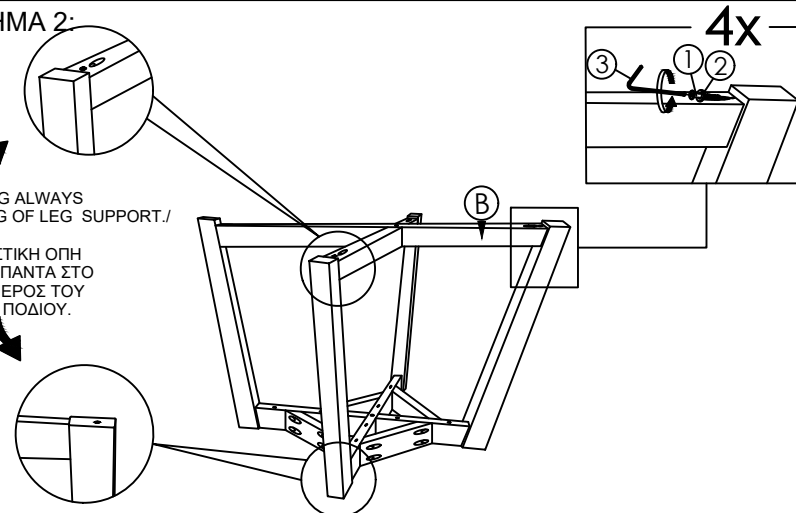
Hardware	Description	Quantity
1	JCBC M6 x 60MM	4
2	1/4"	4
3	M4	1
4	M4 X 32MM	9
5	8 x 25MM	2

STEP 1/ΒΗΜΑ 1 :



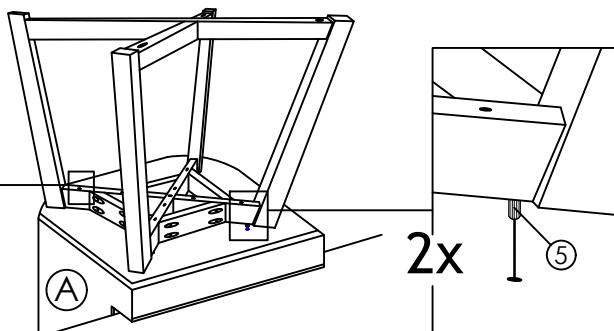
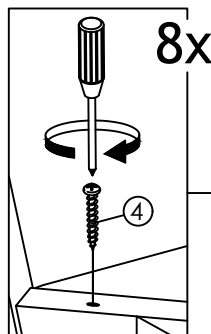
REMARK:
HOLE MARKING ALWAYS
ON FRONT LEG OF LEG
SUPPORT./
ΣΗΜΕΙΩΣΗ:
Η ΧΑΡΑΚΤΗΡΙΣΤΙΚΗ ΟΠΗ
ΝΑ ΒΡΙΣΚΕΤΑΙ ΠΑΝΤΑ ΣΤΟ
ΜΠΡΟΣΤΙΝΟ ΜΕΡΟΣ ΤΟΥ
ΣΤΗΡΙΓΜΑΤΟΣ ΠΟΔΙΟΥ.

STEP 2/ΒΗΜΑ 2:



REMARK:
HOLE MARKING ALWAYS
ON FRONT LEG OF LEG SUPPORT./
ΣΗΜΕΙΩΣΗ:
Η ΧΑΡΑΚΤΗΡΙΣΤΙΚΗ ΟΠΗ
ΝΑ ΒΡΙΣΚΕΤΑΙ ΠΑΝΤΑ ΣΤΟ
ΜΠΡΟΣΤΙΝΟ ΜΕΡΟΣ ΤΟΥ
ΣΤΗΡΙΓΜΑΤΟΣ ΠΟΔΙΟΥ.

STEP 3/ΒΗΜΑ 3:



STEP 4/ΒΗΜΑ 4:

